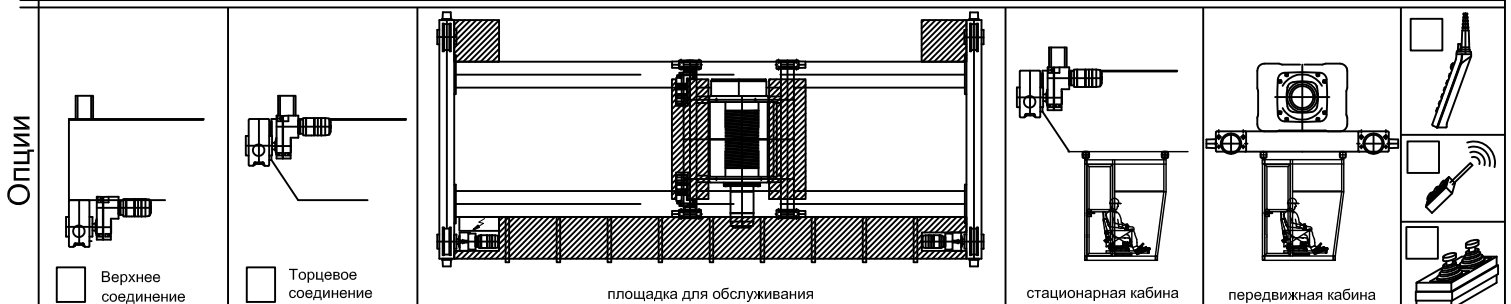
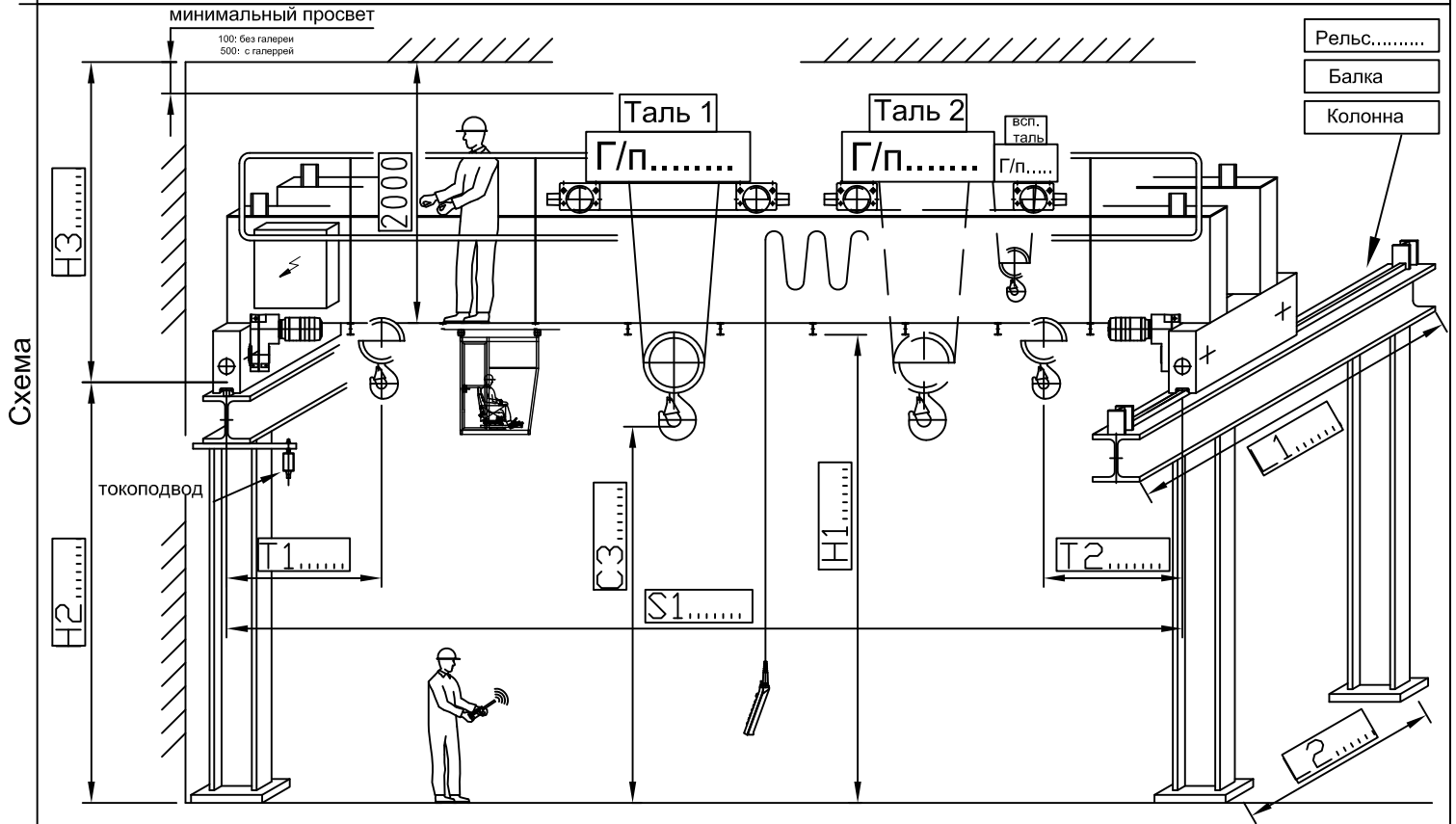


опросный лист



Кран опорный мостовой двухбалочный

- Контактное лицо:
- Тел:
- Факс
- E-mail
- Фирма:
- Сфера деятельности:
- Адрес



- Питающее напряжение:

- Напряжение управления:

- Температура эксплуатации:

Скорости:

	Станд.	Высокая	Желаемая
Подъема 1	4	8 м/мин
Подъема 2	4	8 м/мин
Тележки	20	40 м/мин
Крана	40	80 м/мин

-Регистрация параметров:

-Оптическое устройство от столкновения кранов:

-Однопозиционный концевой выкл. (DRIVE/SLOW):

-Двухступенчатый концевой выкл. (DRIVE/SLOW/STOP):

-Токоподвод к крану:

-Монтаж + Сервисное обслуживание:

-Щеф-монтаж:

-Грузозахватное оборудование:

-Другие:

Трaverse
 Стропы
 Чалки цепные
 Другое

Троллейная система
 Гирляндный токоподвод
 Другое

Режим работы механизмов:

-FEM 1bm 1am 2m 3m 4m 5m

- ISO: M3 M4 M5 M6 M7 M8

Режим работы крана:

-Гост: A3 A4 A5 A6 A7

Легкий Очень тяжелый