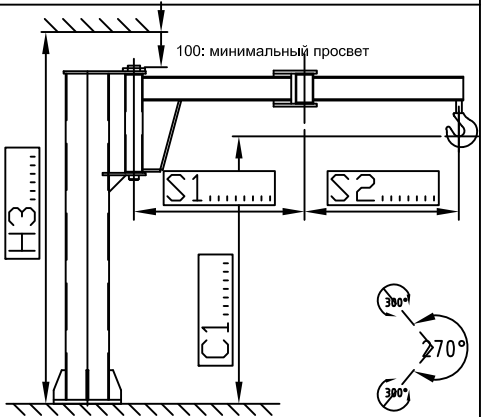
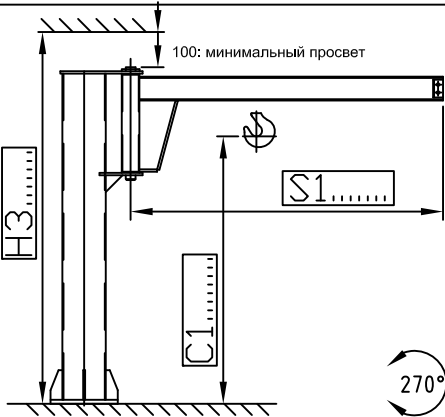
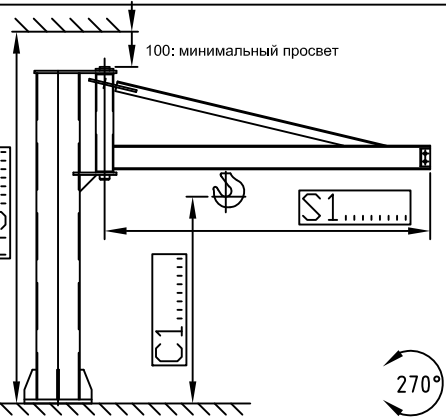
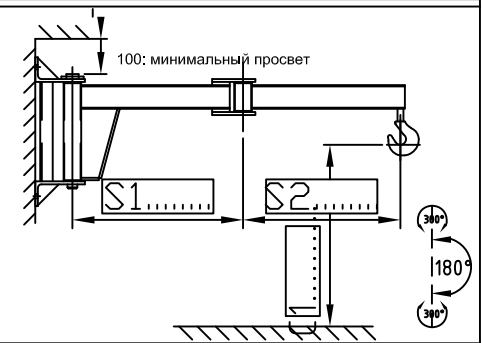
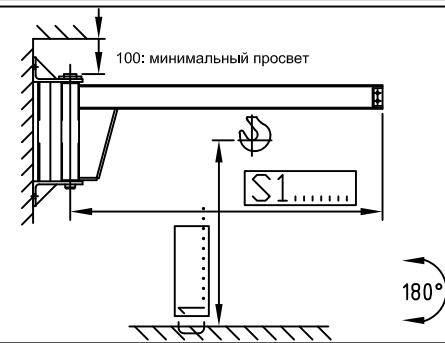
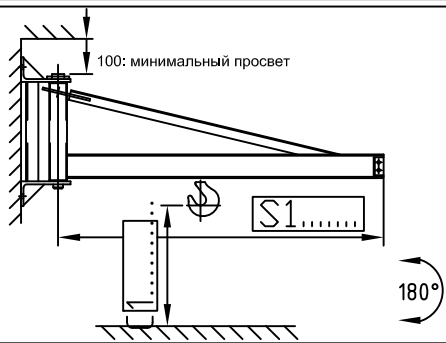


- Контактное лицо:
- Тел:
- Факс
- E-mail

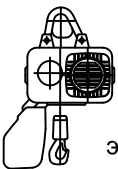
- Фирма:
- Сфера деятельности:
- Адрес

Консольно - поворотные краны

Схема



Опции



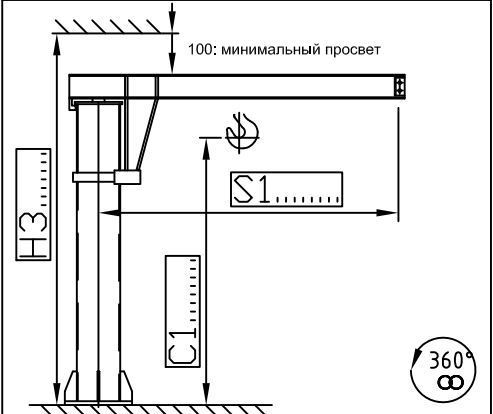
Таль электрическая



Таль ручная

Стандарт

САР/S1	1метр.	2метр.	3метр.	4метр.	5метр.	желаемая
125						
250						
500						
1000						
желаемая.....						



Технические данные

- Питающее напряжение:

..... В..... Гц

- Напряжение управления:

..... В

- Температура эксплуатации:

..... С

Скорости:

	Станд.	Высокая	Желаемая
Скорость подъема:	4	8 м/мин
Скорость передвижения:	20	40 м/мин
Скорость вращения:	0,5	1 об/мин

Режим работы механизмов:

- FEM 1bm 1am 2m 3m 4m 5m

- ISO: M3 M4 M5 M6 M7 M8

Режим работы крана:

- Гост: A3 A4 A5 A6 A7

Легкий



Очень тяжелый

- Регистрация параметров:
- Оптическое устройство от столкновения кранов:
- Однопозиционные концевой выкл. (DRIVE/SLOW):
- Двухступенчатый концевой выкл. (DRIVE/SLOW/STOP):
- Токопровод к крану:
- Монтаж + Сервисное обслуживание:
- Щеб-монтаж:
- Грузозахватное оборудование:
- Другие:

- Стропы
- Траверса
- Другое
- Чалки цепные
- Троллейная система
- Гирляндный токопровод
- Другое

