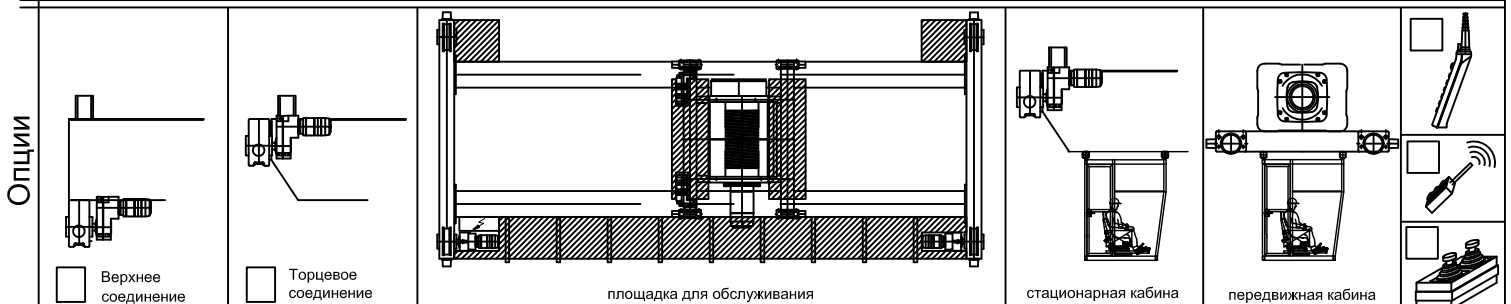
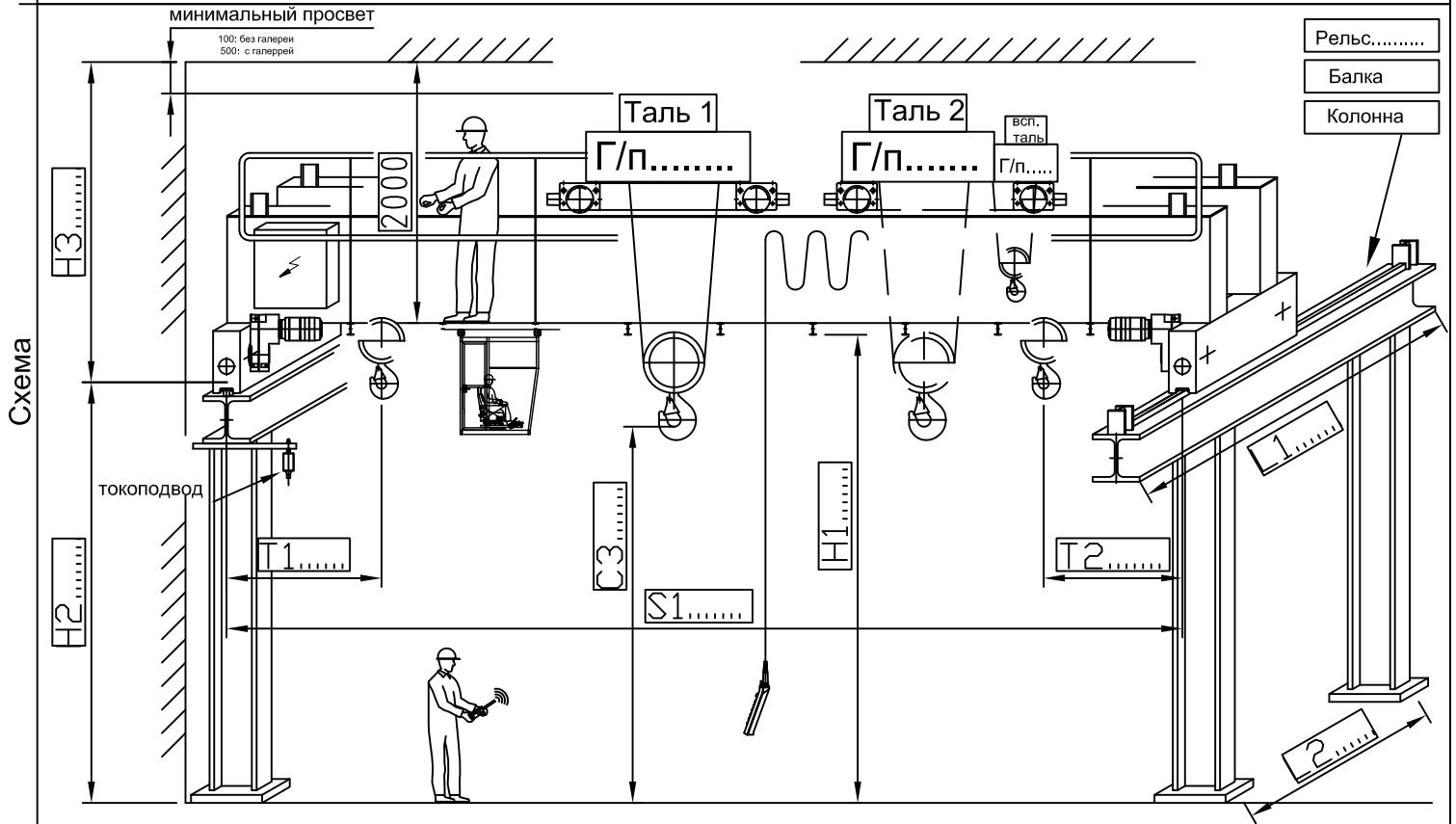


опросный лист



Кран опорный мостовой двухбалочный

- Контактное лицо:
- Тел:
- Факс
- E-mail
- Фирма:
- Сфера деятельности:
- Адрес



- Питающее напряжение:

- Напряжение управления:

- Температура эксплуатации:

Скорости:

	Станд.	Высокая	Желаемая
Подъема 1	4	8 м/мин
Подъема 2	4	8 м/мин
Тележки	20	40 м/мин
Крана	40	80 м/мин

Режим работы механизмов:

- FEM: 1bm 1am 2m 3m 4m 5m

- ISO: M3 M4 M5 M6 M7 M8

Режим работы крана:

- Гост: A3 A4 A5 A6 A7

Легкий Очень тяжелый

- Регистрация параметров:
 - Оптическое устройство от столкновения кранов:
 - Однопозиционный концевой выкл. (DRIVE/SLOW):
 - Двухступенчатый концевой выкл. (DRIVE/SLOW/STOP):
 - Токподвод к крану:
 - Монтаж + Сервисное обслуживание:
 - Шеф-монтаж:
 - Грузозахватное оборудование:
 - Другие:
- Траверса
 Стропы
 Чалки цепные
 Другое
- Троллейная система
 Гирляндный токподвод
 Другое